



HSK・T ターニングツール

HSK・T Turning Tools

ISO 標準規格 ISO Standard

複合加工機用 **HSK・T** ツーリング
HSK・T Tooling System for Multi-Tasking Machines



特殊防錆処理

Rustproof

※シャンク部等除く
Some exceptions
apply

クーラント対応

Coolant feeding
enabled



NT TOOL CORPORATION

HSK-Tとは？

複合加工機の旋削機能を最大限に発揮するために作られたインターフェースです。2008年に「ISO 12164-3:2008」として国際標準規格化されました。

What is HSK-T?

HSK-T interface was developed to maximize cutting ability of multi-tasking machines.

HSK-T interface became ISO standard (ISO121 164-3:2008) in 2008.



HSK-Tの特長 ①

Feature 1

HSK-Aとの互換性あり

Compatible with HSK-A

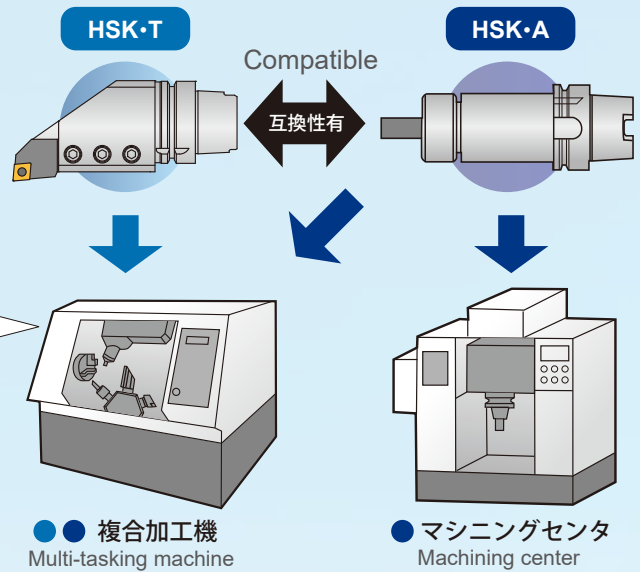
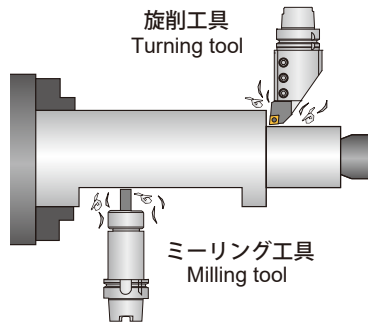
ISO標準規格のHSK-Tシャンクは、マシニングセンタ用のHSK-Aシャンクと互換性があります。

HSK-T shank is compatible with HSK-A shank that is used for machining centers.

複合加工機とは

ミーリング機能と旋削機能を併せ持った工作機械です。

What is the multi-tasking machine?
Multi-tasking machine combines milling and turning processes, which were conventionally processed on multiple machines, onto one machine.



HSK-Tの特長 ②

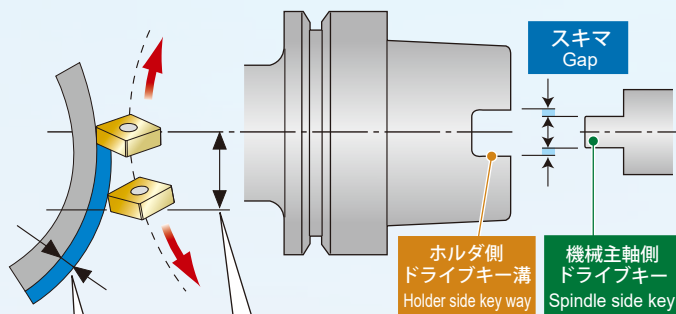
Feature 2

旋削加工時の加工精度が向上

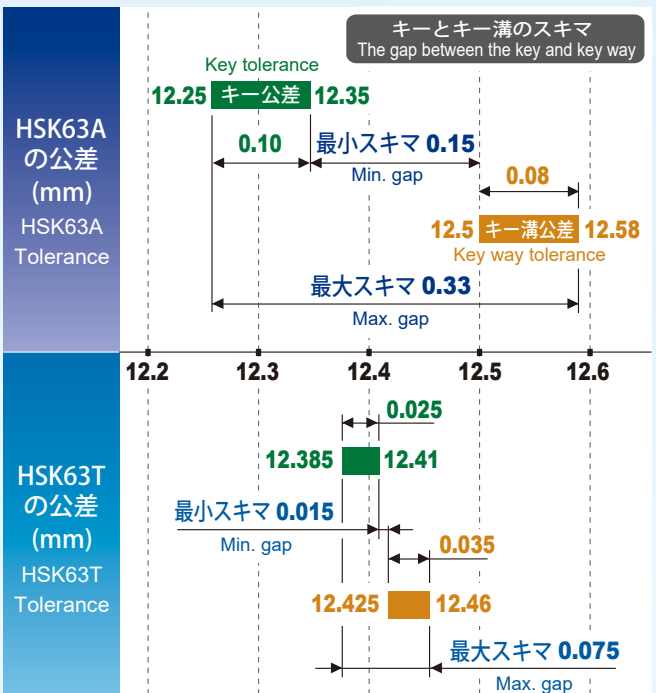
Increased cutting accuracy at turning process

機械主軸側のドライブキーとホルダ側のドライブキー溝のスキマを最小限に設定。刃先高さを高精度に維持できるため、加工精度が向上し、加工径のバラツキを抑えることができます。

HSK-T shank was designed to minimize the gap between the key and key way. Consequently, cutting edge height was sustained accurately and cutting accuracy was improved. Invariant cutting diameter was realized as well.



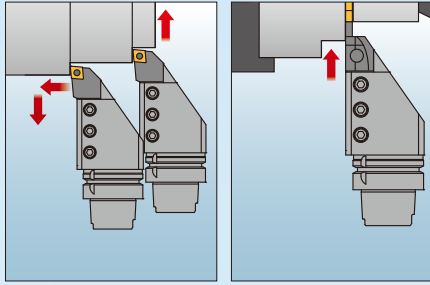
芯ズレにより加工径が変化してしまいます。The gap causes variant cutting diameters.
加工径バラツキ (φ50の場合) Example at φ50
HSK63T : 3μm HSK63A : 14μm HSK63T : 3μm HSK63A : 14μm



SBV

外径・突切り加工用
For External / Cut-off

□20, □25, □32



バイト受け形状で高剛性
High rigidity by bit support design.

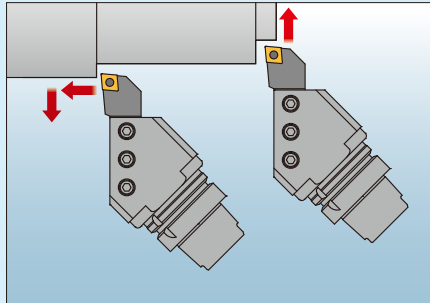
SBN

外径・端面加工用
For External / Facing

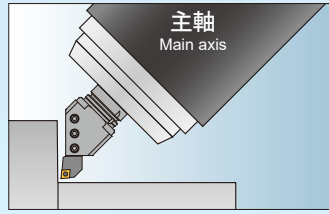
□20, □25, □32

本製品の製造・販売について
株式会社森精機製作所様・特許第3720202号の
実施承諾を受けています。

MORI SEIKI CO.,LTD granted NT TOOL a manufacturing
and distribution license under the patent No.3720202.



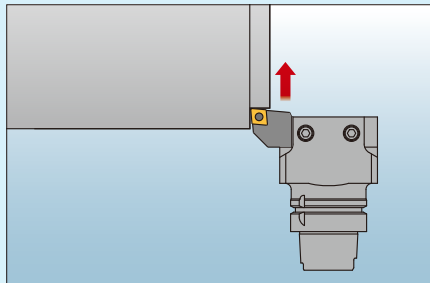
主軸を斜めに傾けることで、
ワークとの干渉を避けることができます。
Interference with work piece can be avoided
by tilting main axis.



SBH

端面加工用
For Facing

□20, □25, □32



●左右勝手共用 For both Right and Left-hand



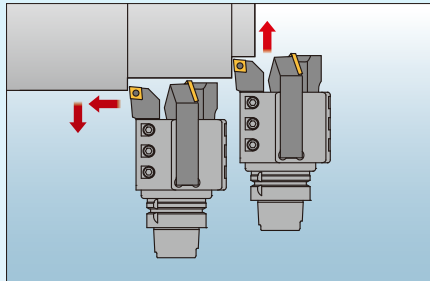
クーラントは左右勝手共に対応しています。
Coolant feeding enabled for both Right and Left-hand



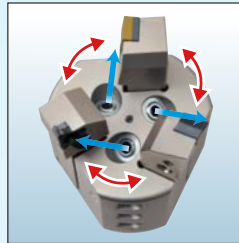
SBT

外径・端面加工用
For External / Facing

□20, □25



●バイト3本取付対応 Triple bits type



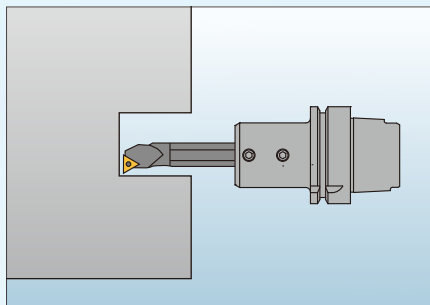
クーラントも
3箇所対応
しています。
Coolant feeding
enabled for
all three bits



TSB

ボーリングバー用
For Boring bar

φ8-50



●クーラントスリーブ Coolant/Size Reduction Sleeve



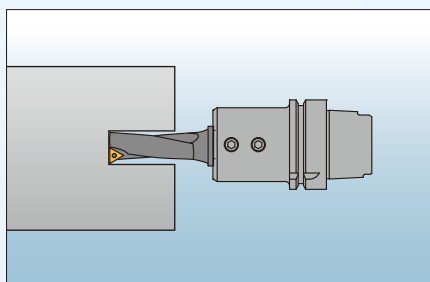
クーラント穴のないボーリングバーを使用する場合でも、
専用スリーブ TSS 型を併用することで
クーラントに対応します。
Coolant feeding enabled for a boring bar
without oil hole using TSS sleeve.



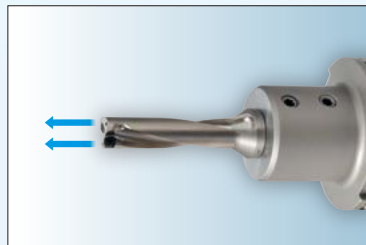
TSD

ドリル用
For Drill

φ16-50



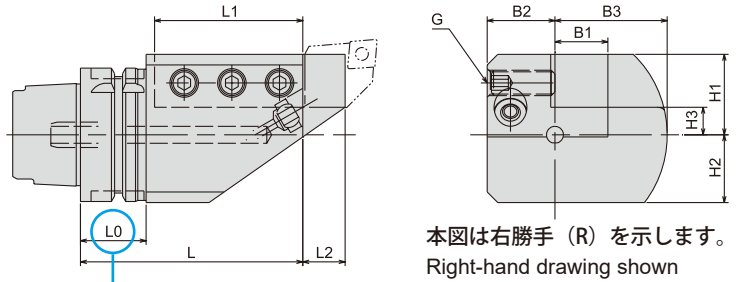
●クーラント対応 Coolant feeding enabled



SBV 外径・突切り加工用 For External / Cut-off

HSK63A, HSK100Aには標準でマニュアルクランプ穴が空いています。
 HSK63A, HSK100A have manual clamp holes in the shank.

- クーラントノズルの方向を調整することができます。(バイトの形状によっては、刃先にクーラントがかかりにくいことがあります。)
 - 角バイトは必要に応じて切断してお使いください。
 - ID チップ用穴はついていません。
1. Direction of coolant nozzle can be adjusted. (Coolant may not reach the cutting edge properly depending on the bit shape.)
- Please shorten a square bit if necessary.
 - HSK-T type has no ID chip recess.



⚠ 注意 Caution

- ★: ATC アーム及びマガジン内での干渉にご注意ください。
- ★: Take caution against A.T.C. arm and tool magazine interference.

商品コード Code	型式 Model	L	L1	L2	B1	B2	B3	H1	H2	H3	L0	G	Kg
5900 04040095	HSK50T -SBV2020 R -95	95	60	15	20	25	43.5	25	25	5	31	M10	2
5900 04041095	L -95	95	60	15	20	25	43.5	25	25	5	31	M10	2
5900 75040095	HSK63T -SBV2020 R -95 -H	95	60	15	20	32	43.5	33	32	13	32	M10	2.7
5900 75041095	L -95 -H	95	60	15	20	32	43.5	33	32	13	32	M10	2.7
5900 75050105	-SBV2525 R -105 -H	105	70	20	25	32	45	30	30	5	32	M12	2.9
5900 75051105	L -105 -H	105	70	20	25	32	45	30	30	5	32	M12	2.9
5900 77050150	HSK100T -SBV2525 R -150 -H	150	110	20	25	37	59	48	43	23	35	M12	8.5
5900 77051150	L -150 -H	150	110	20	25	37	59	48	43	23	35	M12	8.5
5900 77060150	-SBV3232 R -150 -H	150	110	20	32	40	68.5	45	43	15	35	M14	9
5900 77061150	L -150 -H	150	110	20	32	40	68.5	45	43	15	35	M14	9

ご注文例 Ordering Example

マニュアルクランプ穴無し (HSK50T)

Without manual clamping hole (HSK50T)

HSK50T - SBV2020R - 95
 シャンクサイズ □ 勝手 突き出し長さ(L)
 Shank size Left hand - L Projection length
 Right hand - R

ご注文例 Ordering Example

マニュアルクランプ穴付き (HSK63T, HSK100T)

With manual clamping hole (HSK63T, HSK100T)

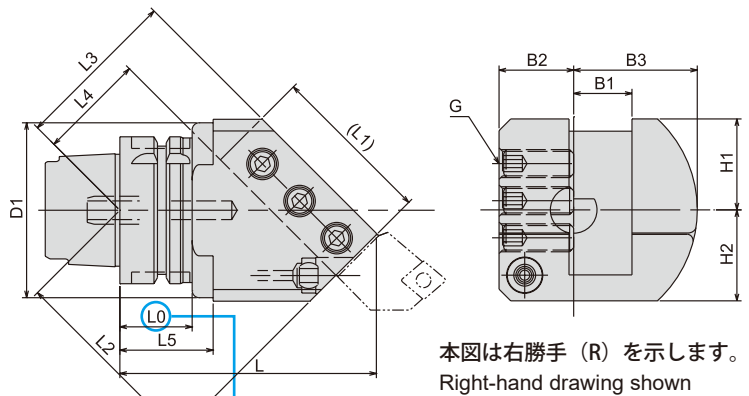
HSK63T - SBV2020R - 95 - H
 シャンクサイズ □ 勝手 突き出し長さ(L) マニュアルクランプ穴
 Shank size Left hand - L Projection length With manual
 Right hand - R clamping hole

SBN 外径・端面加工用 For External / Facing

本製品の製造・販売について株式会社森精機製作所様：
 特許第 3720202 号の実施承諾を受けています。
 MORI SEIKI CO.,LTD granted NT TOOL a manufacturing and
 distribution license under the patent No.3720202 .

HSK63A, HSK100Aには標準でマニュアルクランプ穴が空いています。
 HSK63A, HSK100A have manual clamp holes in the shank.

- クーラントノズルの方向を調整することができます。(バイトの形状によっては、刃先にクーラントがかかりにくいことがあります。)
 - 角バイトは必要に応じて切断してお使いください。
 - ID チップ用穴はついていません。
1. Direction of coolant nozzle can be adjusted. (Coolant may not reach the cutting edge properly depending on the bit shape.)
- Please shorten a square bit if necessary.
 - HSK-T type has no ID chip recess.



⚠ 注意 Caution

- ★: ATC アーム及びマガジン内での干渉にご注意ください。
- ★: Take caution against A.T.C. arm and tool magazine interference.

商品コード Code	型式 Model	L	(L1)	L2	L3	L4	L5	D1	B1	B2	B3	H1	H2	L0	G	Kg
5900 04240110	HSK50T -SBN2020 R -110	110	60	83.1	72.8	52.8	-	-	20	25	43.5	35	35	31	M10	2.4
5900 04241110	L -110	110	60	83.1	72.8	52.8	-	-	20	25	43.5	35	35	31	M10	2.4
5900 75240110	HSK63T -SBN2020 R -110 -H	110	60	83.1	72.8	52.8	-	-	20	32	43.5	35	35	32	M10	2.9
5900 75241110	L -110 -H	110	60	83.1	72.8	52.8	-	-	20	32	43.5	35	35	32	M10	2.9
5900 75250110	-SBN2525 R -110 -H	110	70	85.2	70.8	45.8	40	90	25	32	53	39	39	32	M12	3.2
5900 75251110	L -110 -H	110	70	85.2	70.8	45.8	40	90	25	32	53	39	39	32	M12	3.2
5900 77250135	HSK100T -SBN2525 R -135 -H	135	70	102.9	88.5	63.5	-	-	25	32	59	43	43	35	M12	6.4
5900 77251135	L -135 -H	135	70	102.9	88.5	63.5	-	-	25	32	59	43	43	35	M12	6.4
5900 77260140	-SBN3232 R -140 -H	140	85	109.9	89	59	-	-	32	37	68.5	48	43	35	M14	7.2
5900 77261140	L -140 -H	140	85	109.9	89	59	-	-	32	37	68.5	48	43	35	M14	7.2

ご注文例 Ordering Example

マニュアルクランプ穴無し (HSK50T)

Without manual clamping hole (HSK50T)

HSK50T - SBN2020R - 110
 シャンクサイズ □ 勝手 突き出し長さ(L)
 Shank size Left hand - L Projection length
 Right hand - R

ご注文例 Ordering Example

マニュアルクランプ穴付き (HSK63T, HSK100T)

With manual clamping hole (HSK63T, HSK100T)

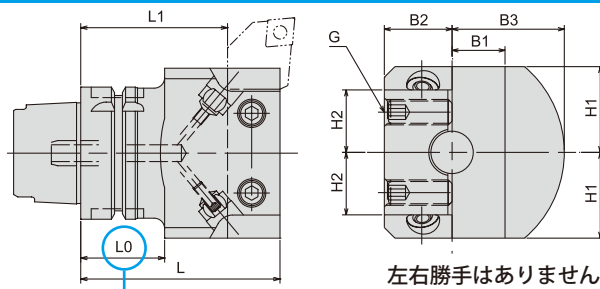
HSK63T - SBN2020R - 110 - H
 シャンクサイズ □ 勝手 突き出し長さ(L) マニュアルクランプ穴
 Shank size Left hand - L Projection length With manual
 Right hand - R clamping hole

SBH 端面加工用 For Facing

HSK63A、HSK100Aには標準でマニュアルクランプ穴が空いています。
HSK63A, HSK100A have manual clamp holes in the shank.

1. クーラントノズルの方向を調整することができます。(パイトの形状によっては、刃先にクーラントがかかりにくいことがあります。)
2. 角パイトは必要に応じて切断してお使いください。
3. クーラントノズル用詰栓 (M5 × 15) 1個を付属しています。
4. ID チップ用穴はついていません。

1. Direction of coolant nozzle can be adjusted. (Coolant may not reach the cutting edge properly depending on the bit shape.)
2. Please shorten a square bit if necessary.
3. One plug screw for coolant nozzle (M5×15) is included.
4. HSK-T type has no ID chip recess.



左右勝手はありません。
For both Right and Left-hand

注意 Caution
★: ATC アーム及びマガジン内での干渉にご注意ください。
★: Take caution against A.T.C. arm and tool magazine interference.

商品コード Code	型式 Model	L	L1	B1	B2	B3	H1	H2	L0	G	Kg
5900 04342090	HSK50T -SBH2020 N -90	90	70	20	25	43.5	27.5	—	40	M10	1.8
5900 04342120	N -120	120	100	20	25	43.5	27.5	—	70	M10	2.3
5900 75342090	HSK63T -SBH2020 N -90 -H	90	70	20	32	43.5	30	—	40	M10	2.5
5900 75352090	-SBH2525 N -90 -H	90	65	25	32	53	40.5	29.5	40	M12	3.0
5900 75352120	N -120 -H	120	95	25	32	53	40.5	29.5	70	M12	3.7
5900 77352105	HSK100T -SBH2525 N -105 -H	105	80	25	32	59	48	37	35	M12	6.1
5900 77352150	N -150 -H	150	125	25	32	59	48	37	35	M12	8.9
5900 77362105	-SBH3232 N -105 -H	105	75	32	40	68.5	57	43	35	M14	7.4

ご注文例 Ordering Example

マニュアルクランプ穴無し (HSK50T)

Without manual clamping hole (HSK50T)

HSK50T - SBN2020N - 110
 シャンクサイズ □ 突き出し長さ(L)
 Shank size Projection length

ご注文例 Ordering Example

マニュアルクランプ穴付き (HSK63T、HSK100T)

With manual clamping hole (HSK63T, HSK100T)

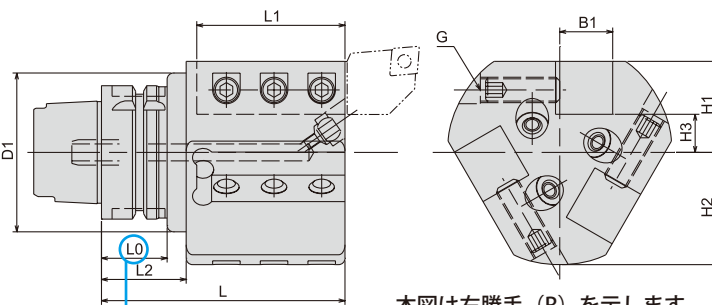
HSK63T - SBN2020R - 110 - H
 シャンクサイズ □ 突き出し長さ(L) マニュアルクランプ穴
 Shank size Projection length With manual clamping hole

SBT 外径・端面加工用 For External / Facing

HSK63A、HSK100Aには標準でマニュアルクランプ穴が空いています。
HSK63A, HSK100A have manual clamp holes in the shank.

1. クーラントノズルの方向を調整することができます。(パイトの形状によっては、刃先にクーラントがかかりにくいことがあります。)
2. 角パイトは必要に応じて切断してお使いください。
3. クーラントノズル用詰栓 (M5 × 15) 2個を付属しています。
4. ID チップ用穴はついていません。

1. Direction of coolant nozzle can be adjusted. (Coolant may not reach the cutting edge properly depending on the bit shape.)
2. Please shorten a square bit if necessary.
3. Two plug screws for coolant nozzle (M5×15) are included.
4. HSK-T type has no ID chip recess.



本図は右勝手 (R) を示します。
Right-hand drawing shown

注意 Caution
★: ATC アーム及びマガジン内での干渉にご注意ください。
★: Take caution against A.T.C. arm and tool magazine interference.

商品コード Code	型式 Model	L	L1	L2	D1	B1	H1	H2	H3	L0	G	Kg
5900 04140095	HSK50T -SBT2020 R -95	95	60	—	—	20	35	43.5	15	31	M10	2.3
5900 04141095	L -95	95	60	—	—	20	35	43.5	15	31	M10	2.3
5900 75140095	HSK63T -SBT2020 R -95 -H	95	60	—	—	20	35	43.5	15	32	M10	2.6
5900 75141095	L -95 -H	95	60	—	—	20	35	43.5	15	32	M10	2.6
5900 75150115	-SBT2525 R -115 -H	115	70	40	90	25	43	53	18	32	M12	4.4
5900 75151115	L -115 -H	115	70	40	90	25	43	53	18	32	M12	4.4
5900 77150150	HSK100T -SBT2525 R -150 -H	150	110	—	—	25	48	59	23	35	M12	8.9
5900 77151150	L -150 -H	150	110	—	—	25	48	59	23	35	M12	8.9

ご注文例 Ordering Example

マニュアルクランプ穴無し (HSK50T)

Without manual clamping hole (HSK50T)

HSK50T - SBT2020R - 95
 シャンクサイズ □ 勝手 突き出し長さ(L)
 Shank size Left hand - L Projection length
 Right hand - R

ご注文例 Ordering Example

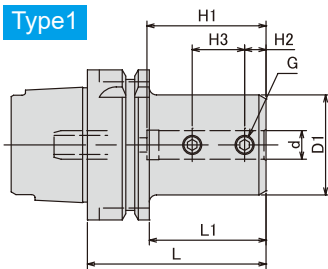
マニュアルクランプ穴付き (HSK63T、HSK100T)

With manual clamping hole (HSK63T, HSK100T)

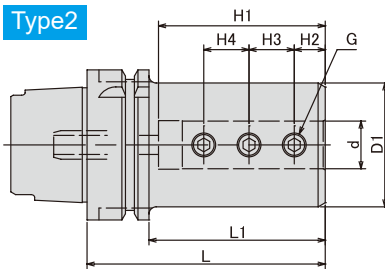
HSK63T - SBT2020R - 95 - H
 シャンクサイズ □ 勝手 突き出し長さ(L) マニュアルクランプ穴
 Shank size Left hand - L Projection length With manual clamping hole
 Right hand - R

TSB ボーリングバー用 For Boring bar

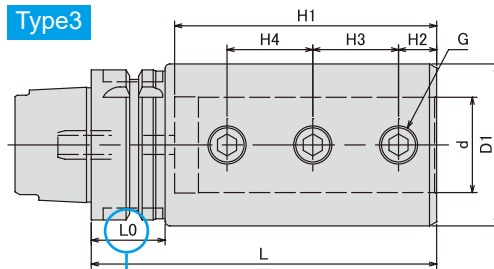
Type1



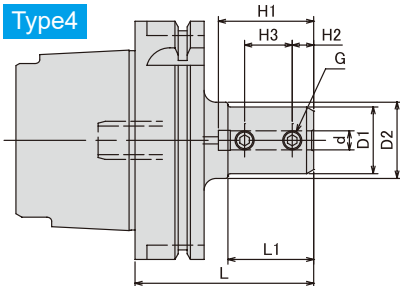
Type2



Type3



Type4



注意 Caution

- ★：ATC アーム及びマガジン内での干渉にご注意ください。
- ★：Take caution against A.T.C. arm and tool magazine interference.

HSK63A、HSK100Aには標準でマニュアルクランプ穴が空いています。
 HSK63A, HSK100A have manual clamp holes in the shank.

1. TSB40に専用スリーブTSS型を使用することで様々なサイズのボーリングバーをチャッキングすることができます。
2. IDチップ用穴はついていません。
1. Various sizes of boring bar can be clamped by using the coolant/size reduction sleeve, TSS with TSB40.
2. HSK-T type has no ID chip recess.

商品コード Code	型式 Model	Type	d	L	L1	D1	D2	H1	H2	H3	H4	L0	G	Kg
5910 04008065	HSK50T -TSB8 -65	1	8	65	39	28	-	40	9	20	-	-	M8	0.7
5910 04010070	-TSB10 -70	1	10	70	44	35	-	45	9	22	-	-	M8	0.8
5910 04012075	-TSB12 -75	1	12	75	49	42	-	50	9	22	-	-	M8	1
5910 04016095	-TSB16 -95	2	16	95	69	48	-	70	14	18	18	-	M10	1.3
5910 04020095	-TSB20 -95	3	20	95	-	52	-	70	14	18	18	31	M10	1.4
5910 04025110	-TSB25 -110	3	25	110	-	62	-	85	14	26	26	31	M12	2.1
5910 04032125	-TSB32 -125	3	32	125	-	62	-	100	14	30	30	31	M12	2.1
5910 75008065	HSK63T -TSB8 -65 -H	1	8	65	39	28	-	40	9	20	-	-	M8	0.9
5910 75010070	-TSB10 -70 -H	1	10	70	44	35	-	45	9	22	-	-	M8	1.1
5910 75012075	-TSB12 -75 -H	1	12	75	49	42	-	50	9	22	-	-	M8	1.2
5910 75016100	-TSB16 -100 -H	2	16	100	74	48	-	70	14	18	18	-	M10	1.7
5910 75020100	-TSB20 -100 -H	2	20	100	74	52	-	70	14	18	18	-	M10	1.8
5910 75025115	-TSB25 -115 -H	2	25	115	89	62	-	85	14	26	26	-	M12	2.5
5910 75032130	-TSB32 -130 -H	2	32	130	104	62	-	100	14	30	30	-	M12	2.6
5910 75040145	-TSB40 -145 -H	3	40	145	-	68	-	115	16	36	36	32	M16	2.9
5910 77008075	HSK100T -TSB8 -75 -H	4	8	75	36	28	32	40	9	20	-	-	M8	2.4
5910 77010080	-TSB10 -80 -H	1	10	80	51	35	-	45	9	22	-	-	M8	2.5
5910 77012085	-TSB12 -85 -H	1	12	85	56	42	-	50	9	22	-	-	M8	2.7
5910 77016105	-TSB16 -105 -H	2	16	105	76	48	-	70	14	18	18	-	M10	3.1
5910 77020105	-TSB20 -105 -H	2	20	105	76	52	-	70	14	18	18	-	M10	3.2
5910 77025120	-TSB25 -120 -H	2	25	120	91	62	-	85	14	26	26	-	M12	4
5910 77032135	-TSB32 -135 -H	2	32	135	106	72	-	100	14	30	30	-	M12	4.9
5910 77040150	-TSB40 -150 -H	2	40	150	121	82	-	115	16	36	36	-	M16	6
5910 77050180	-TSB50 -180 -H	2	50	180	151	92	-	145	18	38	38	-	M16	7.8

ご注文例 Ordering Example

マニュアルクランプ穴無し (HSK50T)
 Without manual clamping hole (HSK50T)

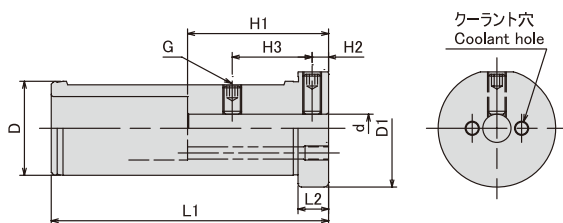
HSK50T - TSB8 - 65
 シャンクサイズ D 突き出し長さ(L)
 Shank size Projection length

ご注文例 Ordering Example

マニュアルクランプ穴付き (HSK63T、HSK100T)
 With manual clamping hole (HSK63T, HSK100T)

HSK63T - TSB8 - 65 - H
 シャンクサイズ D 突き出し長さ(L) マニュアルクランプ穴付
 Shank size Projection length With manual clamping hole

TSS TSB40 専用スリーブ Coolant/Size Reduction Sleeve for TSB40



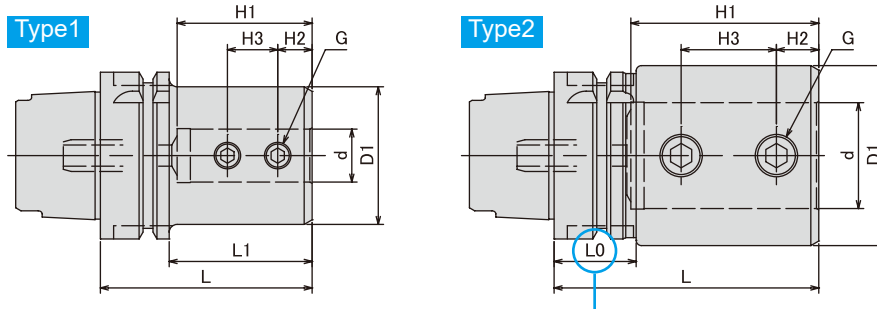
ご注文例 Ordering Example

TSS40 - 10
 D d

商品コード Code	型式 Model	d	L1	L2	D	D1	H1	H2	H3	G	Kg
5914 00004008	TSS 40 -8	8	118	13	40	50	50	7	34	M8	1
5914 00004010	-10	10	118	13	40	50	50	7	34	M8	1
5914 00004012	-12	12	118	13	40	50	60	7	34	M8	1
5914 00004016	-16	16	118	13	40	50	70	7	34	M8	0.9

1. TSB40 にのみご使用できます。
2. クーラントを使用する場合、2つのクーラント穴の使用しない方に詰栓をして、ご使用下さい。
3. クーラント穴用詰栓 (M6×10) 1個を付属しています。
4. TSB40に専用スリーブTSS型を使用することで様々なサイズのボーリングバーをチャッキングすることもできます。
1. TSS can be used for TSB40 only.
2. For coolant use, plug one of two coolant holes with plug screw.
3. One plug screw for coolant hole (M6×10) is included.
4. Various sizes of boring bar can be clamped by using the coolant/size reduction sleeve, TSS with TSB40.

TSD ドリル用 For Drill



⚠ 注意 Caution
 ★：ATC アーム及びマガジン内での干渉にご注意ください。
 ★：Take caution against A.T.C. arm and tool magazine interference.

商品コード Code	型式 Model	Type	d	L	L1	D1	H1	H2	H3	L0	G	Kg
5910 04116075	HSK50T -TSD16 -75	1	16	75	49	48	49	14	18	—	M10	1.1
5910 04120080	-TSD20 -80	2	20	80	—	52	51	14	18	31	M10	1.2
5910 04125085	-TSD25 -85	2	25	85	—	62	57	14	26	31	M12	1.6
5910 04132090	-TSD32 -90	2	32	90	—	62	61	14	30	31	M12	1.6
5910 75116075	HSK63T -TSD16 -75 -H	1	16	75	49	48	49	14	18	—	M10	1.4
5910 75120080	-TSD20 -80 -H	1	20	80	54	52	51	14	18	—	M10	1.5
5910 75125085	-TSD25 -85 -H	1	25	85	59	62	57	14	26	—	M12	1.9
5910 75132090	-TSD32 -90 -H	1	32	90	64	62	61	14	30	—	M12	1.9
5910 75140100	-TSD40 -100 -H	2	40	100	—	68	71	16	36	32	M16	2.1
5910 77116085	HSK100T -TSD16 -85 -H	1	16	85	56	48	49	14	18	—	M10	2.9
5910 77120085	-TSD20 -85 -H	1	20	85	56	52	51	14	18	—	M10	2.9
5910 77125090	-TSD25 -90 -H	1	25	90	61	62	57	14	26	—	M12	3.3
5910 77132095	-TSD32 -95 -H	1	32	95	66	72	61	14	30	—	M12	3.9
5910 77140105	-TSD40 -105 -H	1	40	105	76	82	71	16	36	—	M16	4.6
5910 77150115	-TSD50 -115 -H	1	50	115	86	92	81	18	38	—	M16	5.3

HSK63A、HSK100Aには標準でマニュアルクランプ穴が空いています。
 HSK63A, HSK100A have manual clamp holes in the shank.

1. 刃具シャンクの切欠きの形状や位置によっては刃具をクランプできないことがありますので、止めネジの位置等の寸法をご確認ください。
 2. IDチップ用穴はついていません。
1. Cutting tool may not be clamped depending on the position and/or shape of flat on the cutting tool shank. Please check dimension of the cutting tool including location for setscrews.
 2. HSK-T type has no ID chip recess.

ご注文例 Ordering Example

マニュアルクランプ穴無し (HSK50T)
 Without manual clamping hole (HSK50T)

HSK50T - TSD16 - 75
 シャンクサイズ D 突き出し長さ(L)
 Shank size Projection length

ご注文例 Ordering Example

マニュアルクランプ穴付き (HSK63T、HSK100T)
 With manual clamping hole (HSK63T, HSK100T)

HSK63T - TSD16 - 75 - H
 シャンクサイズ D 突き出し長さ(L) マニュアルクランプ穴付
 Shank size Projection length With manual clamping hole

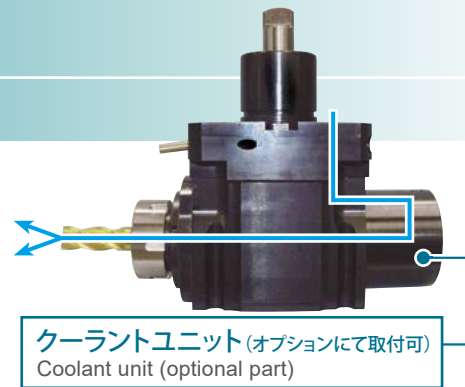
CNC 旋盤用回転工具

Rotational Tools / Live Tools for CNC Turning Centers



各種回転工具の設計製作を行います

Various special rotational tools / live tools can be designed and manufactured.



- 端面加工用は、クーラントユニット(オプション) を取り付けることによりセンタースルークーラントに対応します。許容クーラント圧 7MPa

For facing, internal coolant feeding is enabled by attaching the coolant unit (option). Max. coolant pressure is 7MPa.

- 許容回転数 $6,000\text{min}^{-1}$ ($12,000\text{min}^{-1}$ 仕様も有り)

Max. rotational speed: 6000min^{-1} ($12,000\text{min}^{-1}$ type is also available)

HSK・A シャンクホルダ

HSK・A Shank Holders



- HSK・Aシャンクホルダをご用命のお客様は弊社総合カタログをご参照ください。

Various HSK-A shank holders are available. Please contact one of NT Tool offices around the world.



加工の問題点をお知らせ下さい。お客様とともに、問題解決にむけてご協力させていただきます。

テクノコール

TEL・FAX 0120-04-0102

テクノメール

technomail@nttool.co.jp

●ご質問に技術スタッフが折り返しご連絡いたします。

NT エヌティーツール株式会社

本社・本社工場 〒444-1386 愛知県高浜市芳川町1-7-10
HEAD OFFICE & FACTORY 1-7-10 Yoshikawa-cho, Takahama City, Aichi 444-1386 Japan

東京営業所 / TOKYO OFFICE	Tel. (03)3451-9141
本社営業 / NAGOYA OFFICE	Tel. (0566)54-0101
大阪営業所 / OSAKA OFFICE	Tel. (06)6308-1332
広島事務所 / HIROSHIMA OFFICE	Tel. (082)258-3810
本社工場 / HEAD FACTORY	Tel. (0566)54-0101
飯田工場 / IIDA FACTORY	Tel. (0265)-25-5200

HEAD OFFICE : www.nttool.com (English website available)
NT USA CORPORATION : www.nttoolusa.com EUROPE OFFICE : www.nttooleurope.com

Tel. (0566)-54-0101 Fax. (0566)-54-0111
Tel. 81-(0)566-54-0101 Fax. 81-(0)566-54-0111

ヨーロッパ事務所 / EUROPE OFFICE	Tel. 49-(0)6171-91639-0
中国事務所 / CHINA OFFICE	Tel. 86-(0)21-6361-9540
アメリカ / NT USA CORPORATION	Tel. 1-615-771-1899
メキシコ / NT TOOL DE MEXICO S.A. DE C.V.	Tel. 52-477-194-4585
タイ / NT TOOL (THAILAND) CO.,LTD.	Tel. 66-(0)3531-4180
インドネシア / PT. NT INDONESIA	Tel. 62-(0)212-851-8066

WORLDWIDE NETWORK



エヌティーツール取扱店